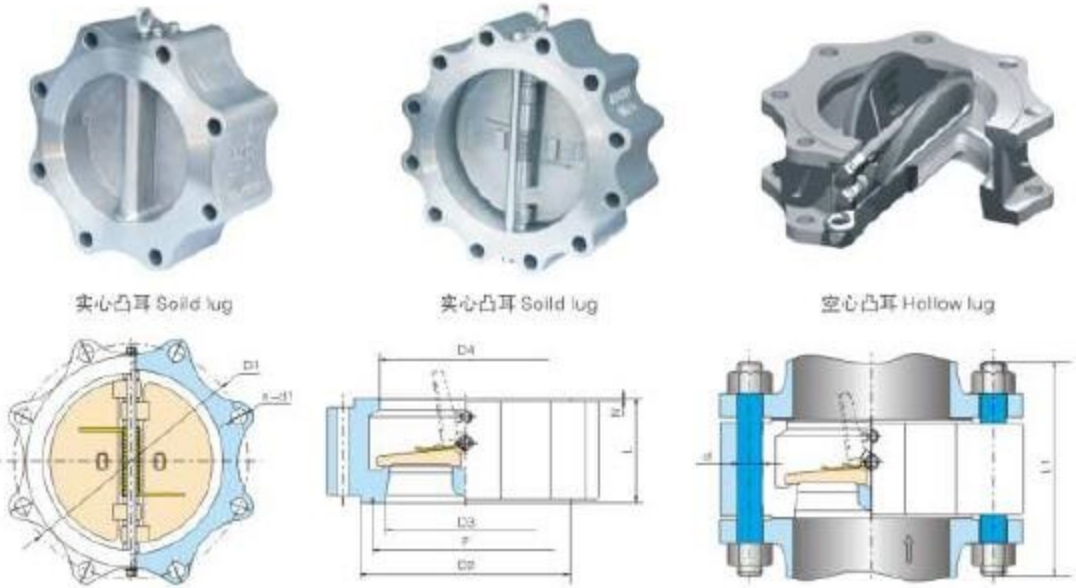




H76型内置双瓣对夹旋启式止回阀(美标) Wafer retainersless type double disc swing check valve (API)

压力级 Pressure level	口径 Size		尺寸 Dimensions(mm)				重量 Weight (Kg)	配管法兰(供参考) Pipe flange (for reference)					
	DN	NPS	L	D	D2	D3		D1	螺栓数量 Bolt Quantity	螺栓直径 d Bolt diameter d		螺栓长度 L1 Bolt length L1	
									in	mm	RF	RTJ	
Class 900 PN150	125	5	110	245	127	136	30	279.5	8	1 1/4	M33	310	315
	150	6	159	286	150	162	42	317.5	12	1 1/8	M30	365	370
	200	8	206	356	200	212	84	393.5	12	1 3/8	M38 x 3	440	445
	250	10	241	432	250	266	145	470.0	16	1 3/8	M36 x 3	490	495
	300	12	292	495	305	312	220	533.5	20	1 3/8	M36 x 3	560	565
	350	14	356	518	337	355	350	559.0	20	1 1/2	M39 x 3	645	655
	400	16	384	572	387	400	470	616.0	20	1 5/8	M42 x 3	685	695
	450	18	451	635	438	450	605	686.0	20	1 7/8	M48 x 3	790	805
Class 900 PN150 ASME B16.47B, API 605, GB/T 13402	500	20	451	695	487	496	820	749.5	20	2	M52 x 3	810	825
	600	24	495	835	591	600	1050	901.5	20	2 1/2	M64 x 3	945	965
	650	26	533	835	617	630	1182	901.5	20	2 1/2	M64 x 3	965	1050
	700	28	572	898	665	680	1441	971.5	20	2 3/4	M70 x 3	1030	1145
	750	30	635	955	712	735	1578	1035	20	3	M76 x 3	1125	1180
	800	32	660	1012	760	784	2030	1092	20	3	M76 x 3	1190	1260
	900	36	718	1120	855	865	2607	1200	24	3	M76 x 3	1240	995
	Class 900 PN150 ASME B16.47A, MSS SP-44	650	26	533	879	617	630	1200	952.5	20	2 3/4	M70 x 3	975
700		28	572	943	665	680	1460	1022.5	20	3	M76 x 3	1035	1055
750		30	635	1006	712	735	1600	1086	20	3	M76 x 3	1110	1130
800		32	660	1070	760	784	2050	1155.5	20	3 1/4	M82 x 3	1165	1185
900		36	718	1105	855	865	2607	1289	20	3 1/2	M90 x 3	1265	1285
1000		40	762	1246	950	965	2930	1340	24	3 1/2	M90 x 3	1360	-
Class 1500 PN260	1050	42	787	1296	995	1015	3310	1390.5	24	3 1/2	M90 x 3	1400	-
	1200	48	851	1483	1140	1160	4415	1587.5	24	4	M100 x 3	1545	-
	50	2	70	140	51	58	8	165.0	8	7/8	M24	225	230
	65	2 1/2	83	162	65	73	11	190.5	8	1	M27	250	255
	80	3	83	172	80	90	19	203.0	8	1 1/8	M30	270	275
	100	4	102	207	102	108	26	241.5	8	1 1/4	M33	310	315
	125	5	110	252	127	136	51	292.0	8	1 1/2	M39 x 3	370	375
	150	6	159	290	150	162	68	317.5	12	1 5/8	M36 x 3	430	440
	200	8	206	350	200	212	130	393.5	12	1 5/8	M42 x 3	510	520
	250	10	248	433	254	266	210	482.5	12	1 7/8	M48 x 3	600	610
	300	12	305	518	305	312	384	571.5	16	2	M52 x 3	690	715
	350	14	356	576	337	355	550	635.0	16	2 1/4	M56 x 3	775	800
Class 2500 PN420	400	16	384	639	387	400	635	705.0	16	2 1/2	M64 x 3	850	880
	450	18	468	701	430	438	790	774.5	16	1 3/4	M70 x 3	955	985
	500	20	533	753	478	487	1275	832	16	3	M76 x 3	1065	1095
	600	24	559	897	570	578	2710	990.5	16	3 1/2	M90 x 3	1170	1205
	50	2	70	143	42	48	10	171.5	8	1	M27	255	260
	65	2 1/2	83	168	52	58	18	197.0	8	1 1/8	M30	290	305
	80	3	86	194	62	68	26	228.5	8	1 1/4	M33	320	330
	100	4	105	232	88	94	40	273.0	8	1 1/2	M39 x 3	370	380
	125	5	110	277	100	106	59	324.0	8	1 3/4	M45 x 3	420	435
	150	6	159	315	150	162	90	368.5	8	2	M52 x 3	515	530
	200	8	206	385	180	186	150	438.0	12	2	M52 x 3	600	620
	250	10	254	474	225	232	240	539.5	12	2 1/2	M64 x 3	750	775
300	12	305	547	266	272	440	619.0	12	2 3/4	M70 x 3	855	885	

(铸件壳体HTL76型)凸耳对夹双瓣旋启式止回阀(美标) Casting body lug type double-disc swing check valve (API)



压力级 Pressure level	口径 Size		尺寸 Dimensions(mm)								重量 Weight (Kg)	配管法兰(供参考) Pipe flange (for reference)							
	NPS	DN	L	D1	D2		D3	D4	P	螺栓数量 Screw Quantity		螺栓直径 d1 Screw diameter d1		N	螺栓直径 d Bolt diameter d		螺栓长度 L1 Bolt length L1		
					in	mm						in	mm		RF	RJ			
Class 150 PN2 (MPa) ASME B16.47B	2	50	60	120.5	92	102	51	58	82.55	4	3/4	19	2	4	4	5/8	M16	140	155
	2 1/2	65	67	139.5	105	121	65	73	101.6	4	3/4	19	2	5.5	4	5/8	M16	150	165
	3	80	79	152.5	127	133	80	88	114.3	4	3/4	19	2	7	4	5/8	M16	160	175
	4	100	73	190.5	157	171	102	108	149.225	8	3/4	19	2	11	8	5/8	M16	170	185
	5	125	86	216	186	194	127	132	171.45	8	7/8	22.5	2	15	8	3/4	M20	190	205
	6	150	98	241.5	216	219	152	160	193.675	8	7/8	22.5	2	19	8	3/4	M20	205	220
	8	200	127	298.5	270	273	203	210	247.65	8	7/8	22.5	2	36	8	3/4	M20	240	265
	10	250	146	362	324	330	254	266	304.901	12	1	25.5	2	61	12	7/8	M24	270	285
	12	300	181	432	381	406	305	310	381.001	12	1	25.5	2	119	12	7/8	M24	310	325
	14	350	184	476	413	425	350	355	396.876	12	1 1/8	28.5	2	131	12	1	M27	325	340
	16	400	191	540	470	483	400	405	454.028	16	1 1/8	28.5	2	180	16	1	M27	340	355
	18	450	203	576	533	546	450	455	517.526	16	1 1/4	32	2	203	16	1 1/8	M30	365	380
20	500	219	635	584	597	500	505	558.901	20	1 1/4	32	2	275	20	1 3/8	M30	385	400	
24	600	222	740.5	692	711	600	605	673.101	20	1 3/8	35	2	314	20	1 3/4	M33	405	420	
28	700	305	795.5	762	-	700	700	-	40	7/8	22.5	2	910	40	3/4	M20	455	-	
30	750	305	846	813	-	748	750	-	44	7/8	22.5	2	1025	44	3/4	M20	455	-	
32	800	305	900	864	-	796	800	-	48	7/8	22.5	2	1344	48	3/4	M20	460	-	
36	900	368	1009.5	972	-	898	903	-	44	1	25.5	2	1536	44	7/8	M24	540	-	
42	1050	432	1171.5	1130	-	1050	1056	-	48	1 1/8	28.5	2	2310	48	1	M27	625	-	
48	1200	524	1335	1289	-	1200	1205	-	44	1 1/4	32	2	3364	44	1 1/8	M30	740	-	





(铸件壳体HTL76型)凸耳对夹双瓣旋启式止回阀(美标) Casting body lug type double-disc swing check valve (API)

压力级 Pressure level	口径 Size		尺寸 Dimensions(mm)										重量 Weight (Kg)	配管法兰(供参考) Pipe flange (for reference)					
	NPS	DN	L	D <sub>1</sub>	D <sub>2</sub>		D <sub>3</sub>	D <sub>4</sub>	P	螺栓数量 Screw Quantity	螺孔直径d <sub>1</sub> Screw diameter d <sub>1</sub>			N	螺栓数量 Screw Quantity	螺栓直径d <sub>2</sub> Bolt diameter d <sub>2</sub>		螺栓长度L <sub>1</sub> Bolt length L <sub>1</sub>	
					RF	RJ					in	mm				in	mm	RF	RJ
Class 900 PN5.0MPa  ASME B16.47B	2	50	60	127	92	108	51	58	92.55	8	3/4	10	2	6	8	5/8	M16	155	175
	2 1/2	65	67	149	105	127	65	73	101.6	8	7/8	22.5	2	7	8	3/4	M20	175	195
	3	80	73	168.5	127	146	80	88	123.825	8	7/8	22.5	2	10	8	3/4	M20	190	210
	4	100	73	200	157	175	102	108	149.225	8	7/8	22.5	2	16	8	3/4	M20	195	215
	5	125	86	235	186	210	127	132	171.45	8	7/8	22.5	2	29	8	3/4	M20	215	235
	6	150	98	270	216	241	152	160	211.138	12	7/8	22.5	2	32	12	3/4	M20	230	250
	8	200	127	330	270	302	203	210	269.876	12	1	25.5	2	55	12	7/8	M24	280	300
	10	250	146	387.5	324	356	254	266	323.851	16	1 1/8	28.5	2	82	16	1	M27	315	335
	12	300	181	451	381	413	305	310	381.001	16	1 1/4	32	2	92	16	1 1/8	M30	365	385
	14	350	222	514.5	413	457	350	355	419.101	20	1 1/4	32	2	251	20	1 1/8	M30	410	430
	16	400	232	571.5	470	508	400	405	469.901	20	1 3/8	35	2	342	20	1 1/4	M33	435	455
	18	450	264	626.5	533	575	450	455	533.401	24	1 3/8	35	2	391	24	1 1/4	M33	475	495
	20	500	292	686	584	635	500	505	584.201	24	1 3/8	35	2	536	24	1 1/4	M33	510	535
	24	600	318	813	692	749	600	608	692.151	24	1 5/8	41	2	833	24	1 1/2	M39	560	585
30	750	368	921	845	-	735	740	-	36	1 1/2	38	2	1395	36	1 3/8	M36	650	-	
36	900	483	1069	1010	-	873	880	-	32	1 3/4	44.5	2	1862	32	1 5/8	M42	800	-	
42	1050	568	1245	1168	-	1035	1045	-	36	1 7/8	48	2	3861	36	1 3/4	M45	920	-	
48	1200	629	1416	1327	-	1179	1190	-	40	2	51	2	4370	40	1 7/8	M48	1010	-	
Class 600 PN11.0MPa	2	50	60	127	92	108	51	58	92.55	8	3/4	19	7	6.5	8	5/8	M16	175	180
	2 1/2	65	67	149	105	127	65	73	101.6	8	7/8	22.5	7	8	8	3/4	M20	195	200
	3	80	73	168	127	146	80	88	123.825	8	7/8	22.5	7	10	8	3/4	M20	210	215
	4	100	79	216	157	175	102	108	149.225	8	1	25.5	7	21	8	7/8	M24	235	240
	5	125	105	266.5	186	210	127	136	180.975	8	1 1/8	28.5	7	41	8	1	M27	260	285
	6	150	136	292	216	241	152	162	211.138	12	1 1/8	28.5	7	57	12	1	M27	320	325
	8	200	165	349	270	302	200	212	269.876	12	1 1/4	32	7	94	12	1 1/8	M30	370	375
	10	250	213	432	324	356	250	266	323.851	16	1 3/8	35	7	164	16	1 1/4	M33	440	445
	12	300	229	489	381	413	305	312	381.001	20	1 3/8	35	7	213	20	1 1/4	M33	460	485
	14	350	273	527	413	457	337	355	419.101	20	1 1/2	38	7	343	20	1 3/8	M36	520	525
	16	400	305	603	470	508	387	400	469.901	20	1 5/8	41	7	476	20	1 1/2	M39	575	580
	18	450	362	654	533	575	438	450	533.401	20	1 3/4	44.5	7	685	20	1 5/8	M42	650	655
	20	500	368	724	584	635	489	500	584.201	24	1 3/4	44.5	7	909	24	1 5/8	M42	670	680
	24	600	438	838	692	749	591	600	692.151	24	2	51	7	1088	24	1 7/8	M48	780	790

(铸件壳体HTL76型)凸耳对夹双瓣旋启式止回阀(美标) Casting body lug type double-disc swing check valve (API)

压力级 Pressure level	口径 Size		尺寸 Dimensions(mm)										重量 Weight (Kg)	配管法兰(供参考) Pipe flange (for reference)						
	NPS	DN	L	D <sub>1</sub>	D <sub>2</sub>		D <sub>3</sub>	D <sub>4</sub>	P	螺栓数量 Screw Quantity	螺孔直径d <sub>1</sub> Screw diameter d <sub>1</sub>			N	螺栓数量 Screw Quantity	螺栓直径d <sub>2</sub> Bolt diameter d <sub>2</sub>		螺栓长度L <sub>1</sub> Bolt length L <sub>1</sub>		
					RF	RJ					in	mm				in	mm	RF	RJ	
Class 900 PN15.0MPa	2	50	70	165.1	92	124	51	58	95.25	8	1	25.5	7	13	8	7/8	M24	225	230	
	2 1/2	65	83	190.5	105	137	65	73	107.95	8	1 1/8	28.5	7	18	8	1	M27	250	255	
	3	80	83	190.5	127	156	80	90	123.82	8	1	25.5	7	21	8	7/8	M24	240	245	
	4	100	102	234.9	157	181	102	108	149.22	8	1 1/4	32	7	36	8	1 1/8	M30	285	290	
	5	125	110	279.4	186	216	127	136	180.98	8	1 3/8	35	7	65	8	1 1/4	M33	310	315	
	6	150	159	317.5	216	241	150	162	211.12	12	1 1/4	32	7	92	12	1 1/8	M30	365	370	
	8	200	206	393.7	270	308	200	212	269.88	12	1 1/2	38	7	174	12	1 3/8	M36	440	445	
	10	250	241	459.9	324	362	250	266	323.85	16	1 1/2	38	7	264	16	1 3/8	M36	490	495	
	12	300	292	533.4	361	419	305	312	381	20	1 1/2	38	7	450	20	1 3/8	M36	560	565	
	14	350	356	558.8	413	467	337	355	419.1	20	1 5/8	41	7	612	20	1 1/2	M39	645	655	
	16	400	384	615.9	470	524	397	400	469.9	20	1 3/4	44.5	7	712	20	1 5/8	M42	685	695	
	18	450	451	685.8	533	594	438	450	533.4	20	2	51	7	1160	20	1 7/8	M48	790	805	
	20	500	451	749.3	584	648	487	496	584.2	20	2 1/8	54	7	1568	20	2	M52	810	825	
	24	600	495	901.7	692	772	591	600	692.15	20	2 5/8	66.5	7	1861	20	2 1/2	M64	945	965	
Class 1500 PN26.0MPa	2	50	70	165.1	92	124	51	58	95.25	8	1	25.5	7	14	8	7/8	M24	225	230	
	2 1/2	65	83	190.5	105	137	65	73	107.95	8	1 1/8	28.5	7	19	8	1	M27	250	255	
	3	80	83	203.2	127	168	80	90	136.52	8	1 1/4	32	7	25	8	1 1/8	M30	270	275	
	4	100	102	241.3	157	194	102	108	161.92	8	1 3/8	35	7	43	8	1 1/4	M33	310	315	
	5	125	110	292.1	186	229	127	136	193.68	8	1 5/8	41	7	72	8	1 1/2	M39	370	375	
	6	150	159	317.5	216	248	150	162	211.12	12	1 1/2	38	7	101	12	1 3/8	M36	430	440	
	8	200	206	393.7	270	318	200	212	269.88	12	1 3/4	45	7	240	12	1 5/8	M42	510	520	
	10	250	248	492.6	324	371	254	266	323.85	12	2	51	7	306	12	1 7/8	M48	600	610	
	12	300	305	571.5	361	438	305	312	381	16	2 1/8	54	7	541	16	2	M52	695	715	
	14	350	356	635	413	489	337	355	419.1	16	2 3/8	61	7	932	16	2 1/4	M56	775	800	
	16	400	384	704.8	470	546	387	400	469.9	16	2 5/8	66.5	7	980	16	2 1/2	M64	850	880	
	Class 2500 PN42.0MPa	2	50	70	171.4	92	133	42	48	101.6	8	1 1/8	28.5	7	19	8	1	M27	255	260
		2 1/2	65	83	196.8	105	149	52	58	111.12	8	1 1/4	32	7	31	8	1 1/8	M30	290	305
		3	80	86	228.6	127	168	62	68	127	8	1 3/8	35	7	38	8	1 1/4	M33	320	330
4		100	105	273	157	203	88	94	157.18	8	1 5/8	41	7	69	8	1 1/2	M39	370	380	
5		125	110	323.8	186	241	100	106	190.5	8	1 7/8	48	7	135	8	1 3/4	M45	420	435	
6		150	159	368.3	216	279	150	162	228.6	8	2 1/8	54	7	164	8	2	M52	515	530	
8		200	206	438.1	270	340	180	166	278.4	12	2 1/8	54	7	380	12	2	M52	600	620	
10		250	254	539.7	324	425	225	232	342.9	12	2 3/8	66.5	7	489	12	2 1/2	M64	750	775	
12		300	305	619.1	361	495	265	272	406.4	12	2 7/8	73	7	747	12	2 3/4	M70	855	885	